

# mpk



**Ersatzteilkatalog**  
**Spare part catalogue**

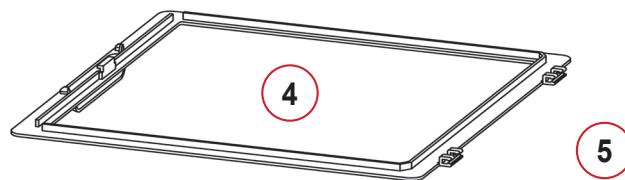
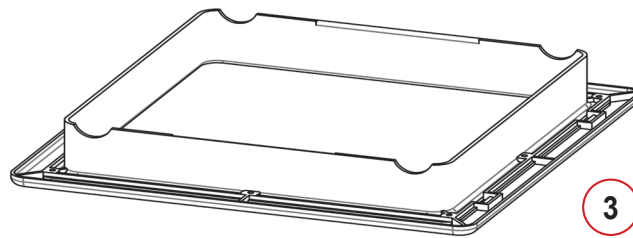
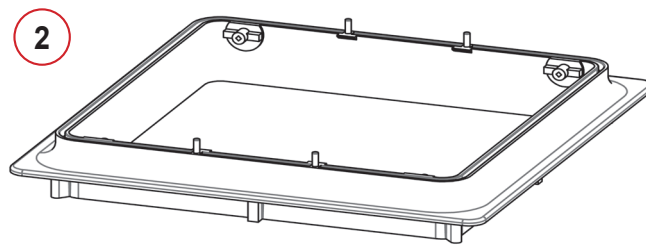
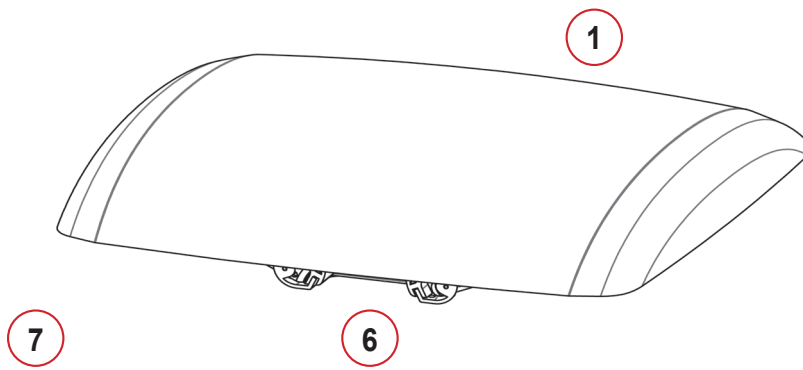


## Inhalt/ Content:

Dachhauben-Modell / Rooflight-Modell	Seite/ Page
VisionVent S eco - Mod. 27/ Mod. 29	4 - 5
VisionVent S pro - Mod. 27P	6 - 7
42K/ 44(00)K/ 46(00)K	8 - 9
VisionVent M - 47K	10 - 11
44(00)K/ 46(00)K/ VisionVent M pro - 47P/ 47PL	12 - 13
VisionStar M - 48P/ 48PL	14 - 15
VisionStar M - 49P/ 49PL	16 - 17
VisionStar L - 75P/ 75PL	18 - 19
Innenrahmen VisionStar M <b>LED</b> - 49PL	20
Innenrahmen VisionStar L <b>LED</b> - 75PL	21
Ältere Modelle 28/ 32/ 40	22
Ältere Modelle 42/ 46 / 4600	23

Stand: April 2024

Issue: April 2024

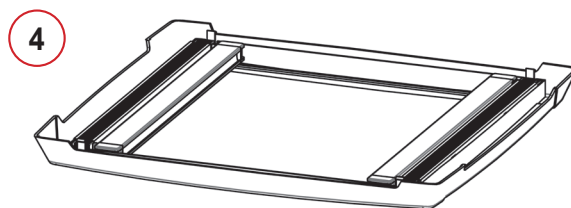
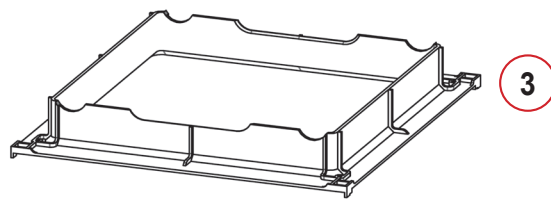
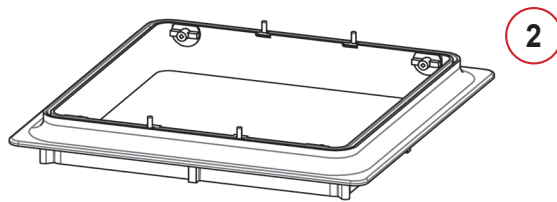
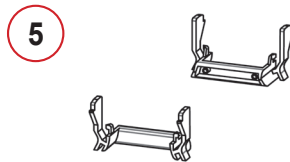
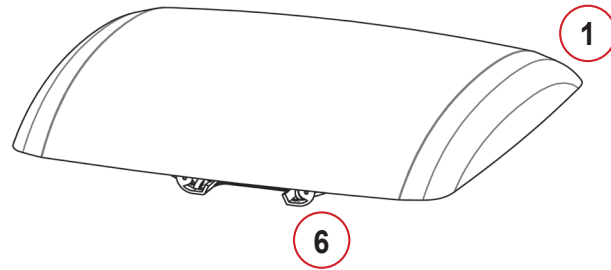


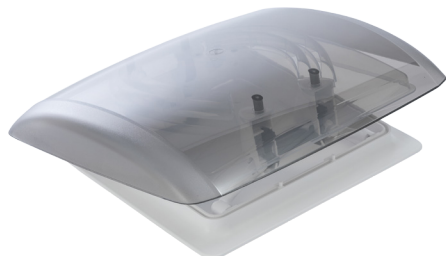
### VisionVent S eco - Mod. 27

### Modell 29

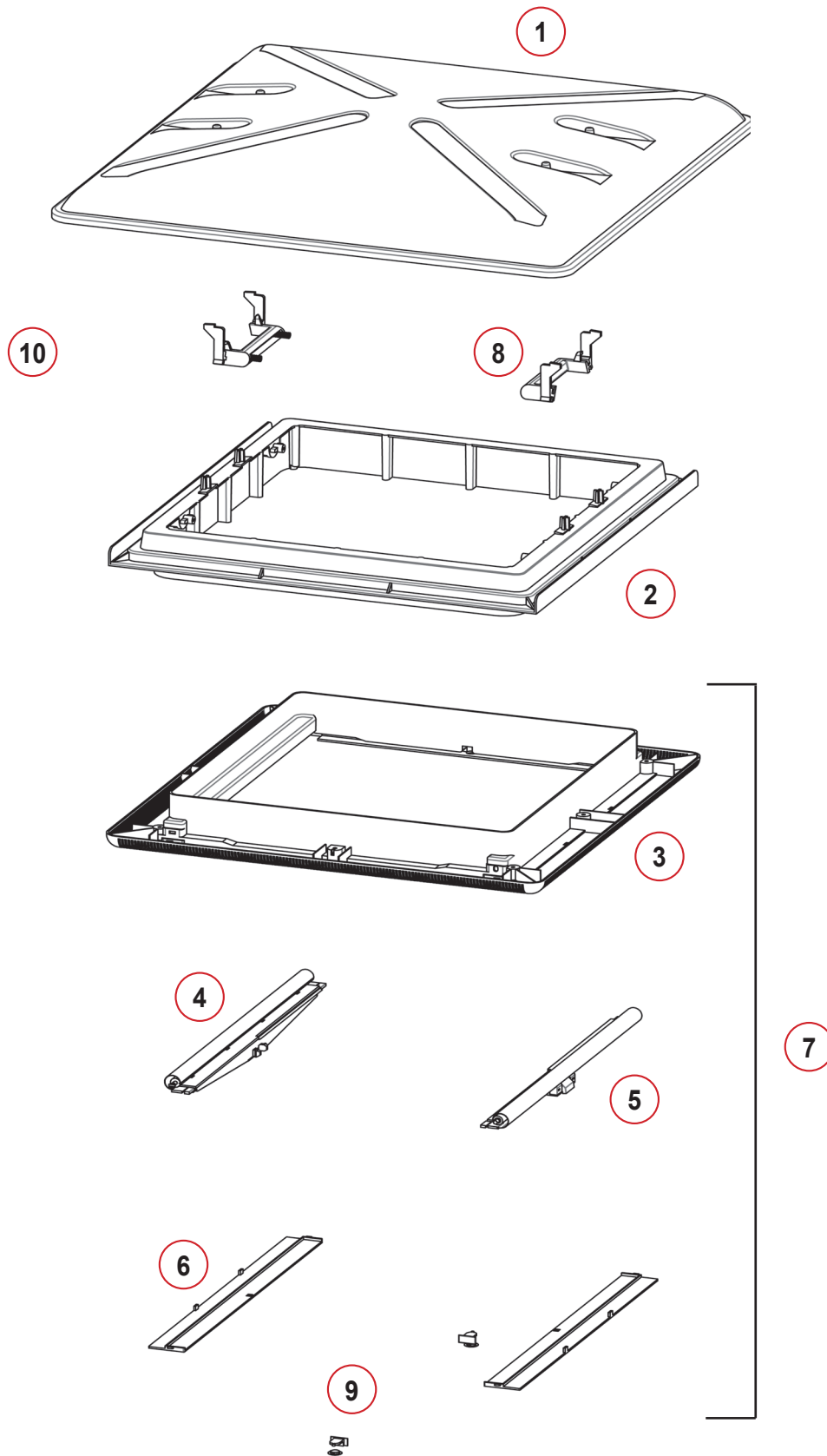


Nr. No.	Ersatzteilbezeichnung Spare part description	Art.-Nr. beige Art.-No. beige	Art.-Nr. weiß Art.-No. white	Art.-Nr. grey Art.-No. grey
1a	Ersatzhaube milchig m. Aussteller + Verrglg. für Modell 29 Replacement dome opaque complete with handles for model 29	290.52VB	290.52VW	290.52VG
1b	Ersatzhaube Rauchglas m. Ausst. + Verrglg. für Modell 27 Replacement smoked dome complete with handles and locks for models 27	2753.52VB	2753.52VW	2753.52VG
2a	Oberrahmen für Modell 29/ 27 für Dachdicke 24 - 46 mm Outer frame for model 29/ 27 for roof thickness 24-46mm	280.22B	280.22W	280.22G
2b	Oberrahmen für Modell 29/ 27 für Dachdicke 46 - 72 mm Outer frame for model 29/ 27 for roof thickness 46 - 72 mm	291.21B	291.21W	291.21G
3	Unterrahmen für Modell 29/ 27 Inner frame for model 29/ 27	290.21B	290.21W	290.21G
4a	Moskitonetzrahmen für Modell 29/ 27 Flynet frame for modell 29/ 27	290.5B	290.5W	290.5G
4b	Moskitonetzrahmen m. Rollo für Mod. 29/ 27 Flynet frame with roller blind for model 29/ 27	290.5RB	290.5RW	290.5RG
5	Verdunklungsrollo für Mod. 29/ 27 Roller blind for mod. 29/ 27	290.7B	290.7W	290.7G
6	Verriegelungstaste zu Modell 27/ 29 (1 Satz im Polybeutel) Locking device for model 27/ 29 (1 kit in polybag)	270.99S	270.99S	270.99S
7	Torx-Schrauben für Aussteller Torx screws for handles	8000.4	8000.4	8000.4

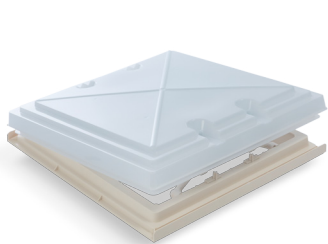




Nr. No.	Ersatzteilbezeichnung Spare part description	Art.-Nr. weiß Art.-No. white	Art.-Nr. signalweiß Art.-No. signal white
1	Ersatzhaube Rauchglas m. Ausst. + Verrglg. für Modell 27P Replacement dome, tinted, complete with handles for model 27P	2753.52VW	2753.52VSW
2a	Oberrahmen für Modell 27P für Dachdicke 24 - 46 mm Outer frame for model 27P for roof thickness 24 - 46 mm	280.22W	280.22SW
2b	Oberrahmen für Modell 27P für Dachdicke 46 - 72 mm Outer frame for model 27P for roof thickness 46 - 72 mm	291.21W	291.21SW
3	Montagerahmen für Modell 27P Inner mounting frame for model 27P	2750W	2750SW
4	Plisseerahmen für Modell 27P Plissé frame for model 27P	2750.22PW	2750.22PSW
5	Verriegelungstaste zu Modell 27P (1 Satz im Polybeutel) Locking device for model 27P (1 kit in polybag)	270.99S	270.99S
6	Torx-Schrauben für Aussteller Torx screws for handles	8000.4	8000.4



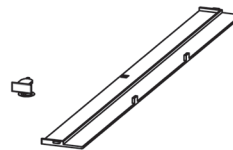
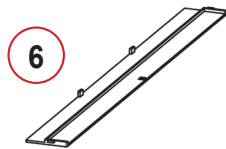
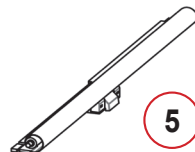
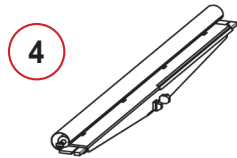
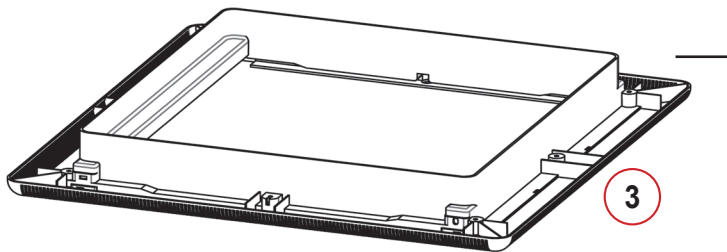
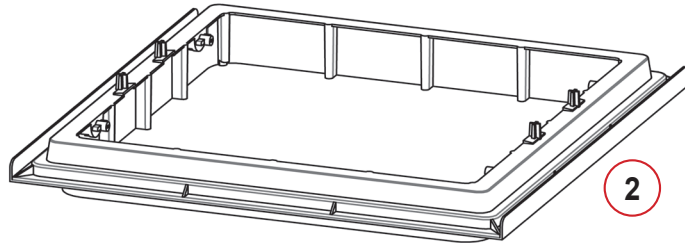
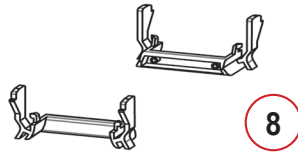
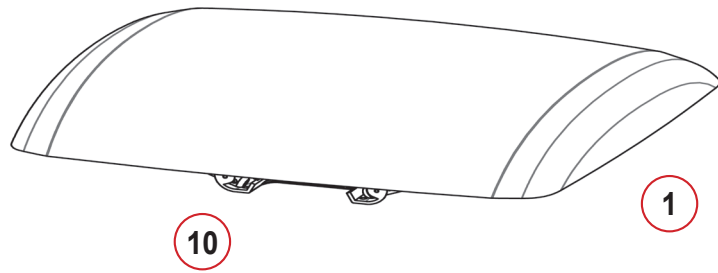


**Modell 42K**
**Modell 46K/ 4600K**


Nr. No.	Ersatzteilbezeichnung Spare part description	Art.-Nr. weiß Art.-No. white	Art.-Nr. grey Art.-No. grey
1a	Ersatzhaube Modell 42K opac Replacement dome model 42K opaque	420.52VW	420.52VG
1b	Ersatzhaube Modell 46K/ 4600K Replacement dome model 46K/ 4600K Mod. 46K opac/ opaque Mod. 4600K transparent	460.52VW 4600.52VW	460.52VG 4600.52VG
2	Oberrahmen für Mod. 42K/ 44(00)K* / / 46(00)K/ VisionVent M - 47K Outer frame for Mod. 42K/ 44(00)K* / / 46(00)K/ VisionVent M - 47K für Dachdicke/ for roofthickness 24 - 56 mm für Dachdicke/ for roofthickness 42 - 70 mm	420.21W 421.21W	420.21G ---
3	Unterrahmen ohne Rollos/ ohne Abdeckleisten Inner frame without rollers/ without covers	420.22KW	420.22KG
4a	Netzrollo kpl. (vorspannen 5 Umdrehungen) Roller net complete (tighten 5 revolutions)	420.8KW	420.8KG
4b	Zugleiste für Netzrollo Roller net handle profile 2-parts	420.21KW	420.21KG
5a	Verdunklungsrollo kpl. (vorspannen 7 Umdrehungen) Roller blind complete (tighten 7 revolutions)	420.7KW	420.7KG
5b	Zugleiste für Verdunklungsrollo Roller blind handle profile 2-parts	420.20KW	420.20KG
6a	Rolloabdeckung bei Kombirollos (für beide Schächte) Cover for roller blind aperture (for both sides)	420.6KW	420.6KG
6b	Rolloabdeckung für leeren Schacht (wenn nur Netzrollo vorhanden) Cover for emty aperture (if only roller net aivalbe)	420.61KW	420.61KG
7	Unterrahmen komplett mit Rollos/ Abdeckungen Inner frame complete with roller/cover	420.22KRW	420.22KRG
8	Verriegelung 1 Satz im PE-Beutel Locking device 1 kit in polybag	420.99S	420.99S
9	Stopfen für Unterrahmen (Btl. 26 St.) Screw cover (26 pcs./bag)	420.9KWP	420.9KGP
10	Torx-Schrauben für Aussteller Torx screws for handles	8000.4	8000.4

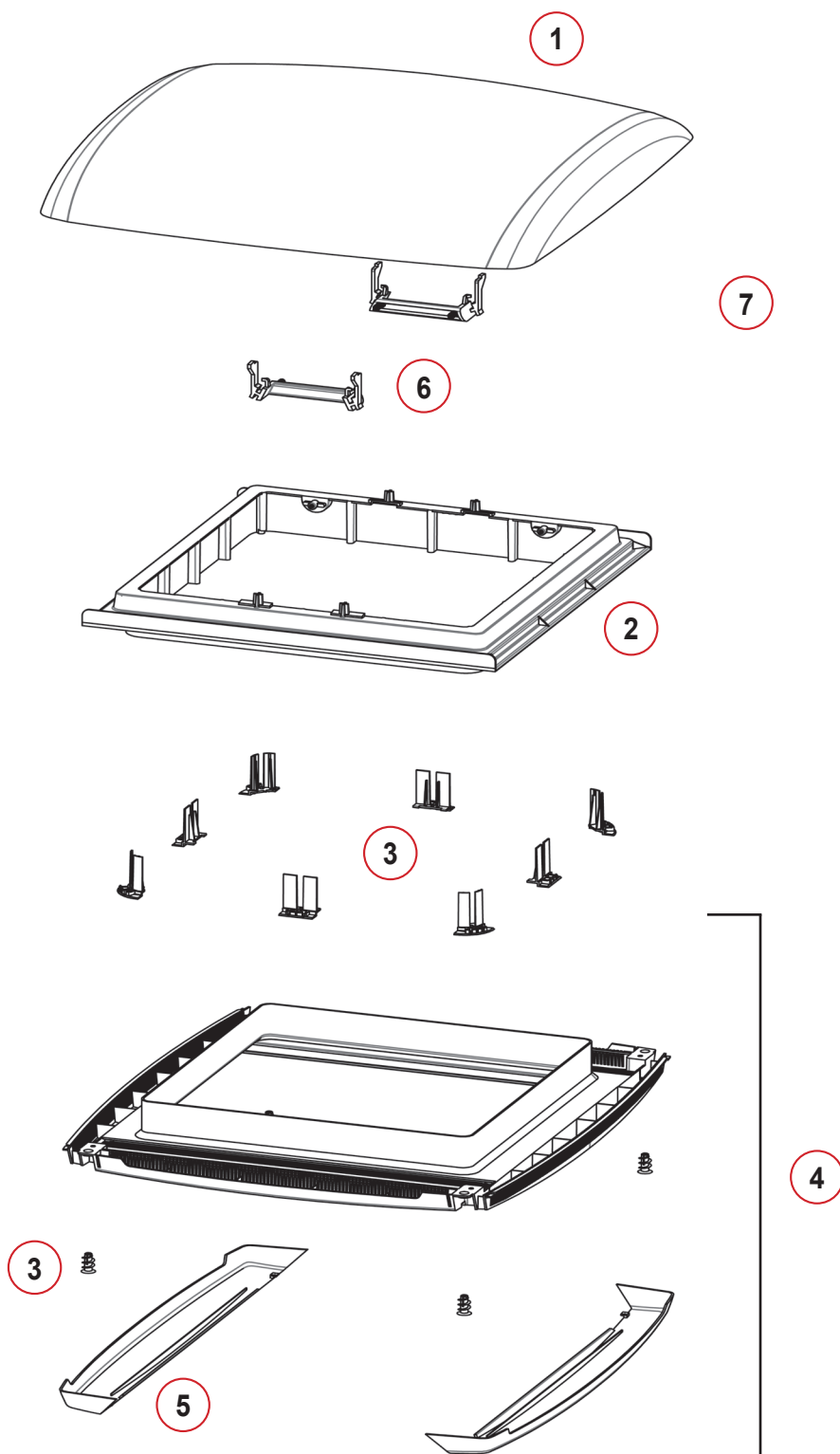
\* Dachhauben Modelle 44K/ 4400K nicht lieferbar - Die dargestellten Ersatzteile (auch Ersatzhauben) sind jedoch verwendbar.

\* Rooflight models 44K/ 4400K not available anymore - All spare parts (incl. replacement domes) can be used.



**VisionVent M - Mod. 47K**


Nr. No.	Ersatzteilbezeichnung Spare part description	Art.-Nr. weiß Art.-No. white	Art.-Nr. grey Art.-No. grey
1	Ersatzhaube Rauchglas, VisionVent M - Modell 47K Replacement dome tinted, VisionVent M - model 47K	Nicht mehr lieferbar! Not available anymore! Ersatzhauben Modell 46/4600 passend! Replacement domes mod.46/4600 usable	
2	Oberrahmen für Mod. 42K/ 44(00)K* / 46(00)K/ VisionVent M - 47K Outer frame for Mod. 42K/ 44(00)K* / 46(00)K/ VisionVent M - 47K für Dachdicke/ for roofthickness 24 - 56 mm für Dachdicke/ for roofthickness 42 - 70 mm	420.21W 421.21W	420.21G ---
3	Unterrahmen ohne Rollos/ ohne Abdeckleisten Inner frame without rollers/ without covers	420.22KW	420.22KG
4a	Netzrollo kpl. (vorspannen 5 Umdrehungen) Roller net complete (tighten 5 revolutions)	420.8KW	420.8KG
4b	Zugleiste für Netzrollo Roller net handle profile 2-parts	420.21KW	420.21KG
5a	Verdunklungsrollo kpl. (vorspannen 7 Umdrehungen) Roller blind complete (tighten 7 revolutions)	420.7KW	420.7KG
5b	Zugleiste für Verdunklungsrollo Roller blind handle profile 2-parts	420.20KW	420.20KG
6a	Rolloabdeckung bei Kombirollos (für beide Schächte) Cover for roller blind aperture (for both sides)	420.6KW	420.6KG
6b	Rolloabdeckung für leeren Schacht (wenn nur Netzrollo vorhanden) Cover for emty aperture (if only roller net aivalbe)	420.61KW	420.61KG
7	Unterrahmen kompelt mit Rollos/ Abdeckungen Inner frame complete with roller/cover	420.22KRW	420.22KRG
8	Verriegelung 1 Satz im PE-Beutel Locking device 1 kit in polybag	420.99S	420.99S
9	Stopfen für Unterrahmen (Btl. 26 St.) Screw cover (26 pcs./bag)	420.9KWP	420.9KGP
10	Torx-Schrauben für Aussteller Torx screws for handles	8000.4	8000.4



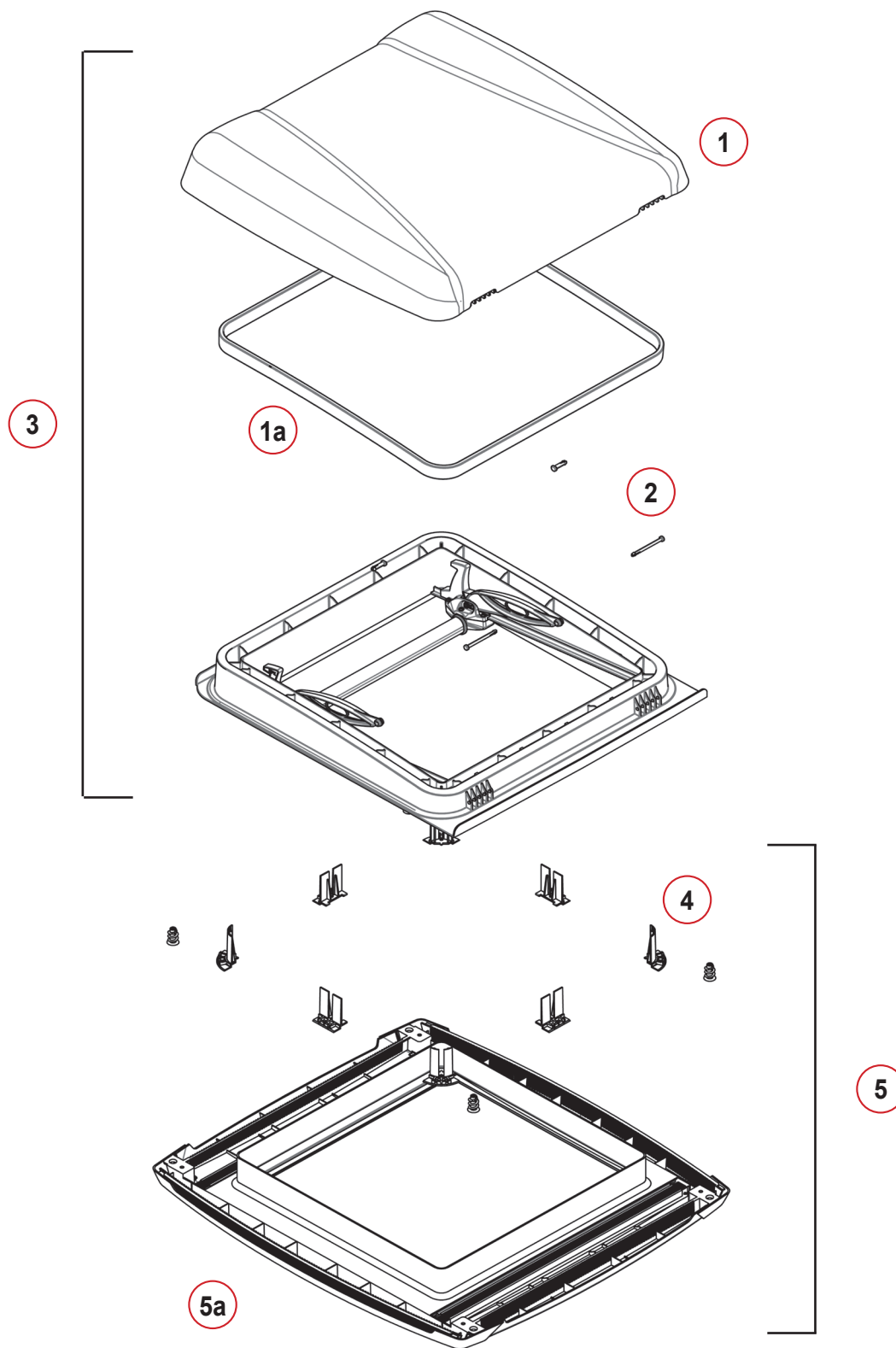


**Ersatzteile auch passend für Mod. 44(00)P/ 46(00)P**  
**Spare parts fitting also for Mod. 44(00)P/ 46(00)P**

Nr. No.	Ersatzteilbezeichnung Spare part description	Art.-Nr. weiß Art.-No. white	Art.-Nr. signalweiß Art.-No. signal white
1a	Ersatzhaube Rauchglas, VisionVent M pro - Modell 47P/ 47PL Replacement dome tinted, VisionVent M pro - model 47P/ 47PL	Nicht mehr lieferbar! Not available anymore! Ersatzhauben Modell 46/4600 passend! Replacement domes mod.46/4600 usable	
1b	Ersatzhaube Modell 46P/ 4600P Replacement dome model 46P/ 4600P Mod. 46P opac/ opaque Mod. 4600P transparent	460.52VW 4600.52VW	--- ---
2	Oberrahmen für Mod.44(00)P* / 46(00)P/ VisionVent M pro - 47P/ 47PL Outer frame for Mod. 44(00)P* / 46(00)P/ VisionVent M pro - 47P/ 47PL für Dachdicke/ for roofthickness 24 - 56 mm für Dachdicke/ for roofthickness 42 - 70 mm	420.21W 421.21W	420.21SW 421.21SW
3	Befestigungsteile - Set (4 Eckwinkel/ 4 Seitenwinkel/ 4 KU-Schrauben) Fixing kit - incl. 4 corner brackets, 4 side brackets and 4 plastic screws	4750.99D	4750.99D
4	Unterrahmen komplett inkl. Plissees Inner frame, compl. with flynet/ blind	4750.22PW	4750.22PSW
4	Unterrahmen - Nachrüst-Set (inkl. Eck- und Seitenwinkel) Inner frame, upgrade kit with fixing brackets	4750.22PW-K	4750.22PSW-K
5	Seitl. Abdeckungen zu Innenrahmen Side covers for inner frame	4750.1W	4750.1SW
6	Verriegelung 1 Satz im PE-Beutel Locking device 1 kit in polybag	420.99S	420.99S
7	Torx-Schrauben für Aussteller Torx screws for handles	8000.4	8000.4

\* Dachhauben Modelle 44P/ 4400P nicht lieferbar - Die dargestellten Ersatzteile (auch Ersatzhauben) sind jedoch verwendbar.

\* Rooflight models 44P/ 4400P not available anymore - All spare parts (incl. replacement domes) can be used.

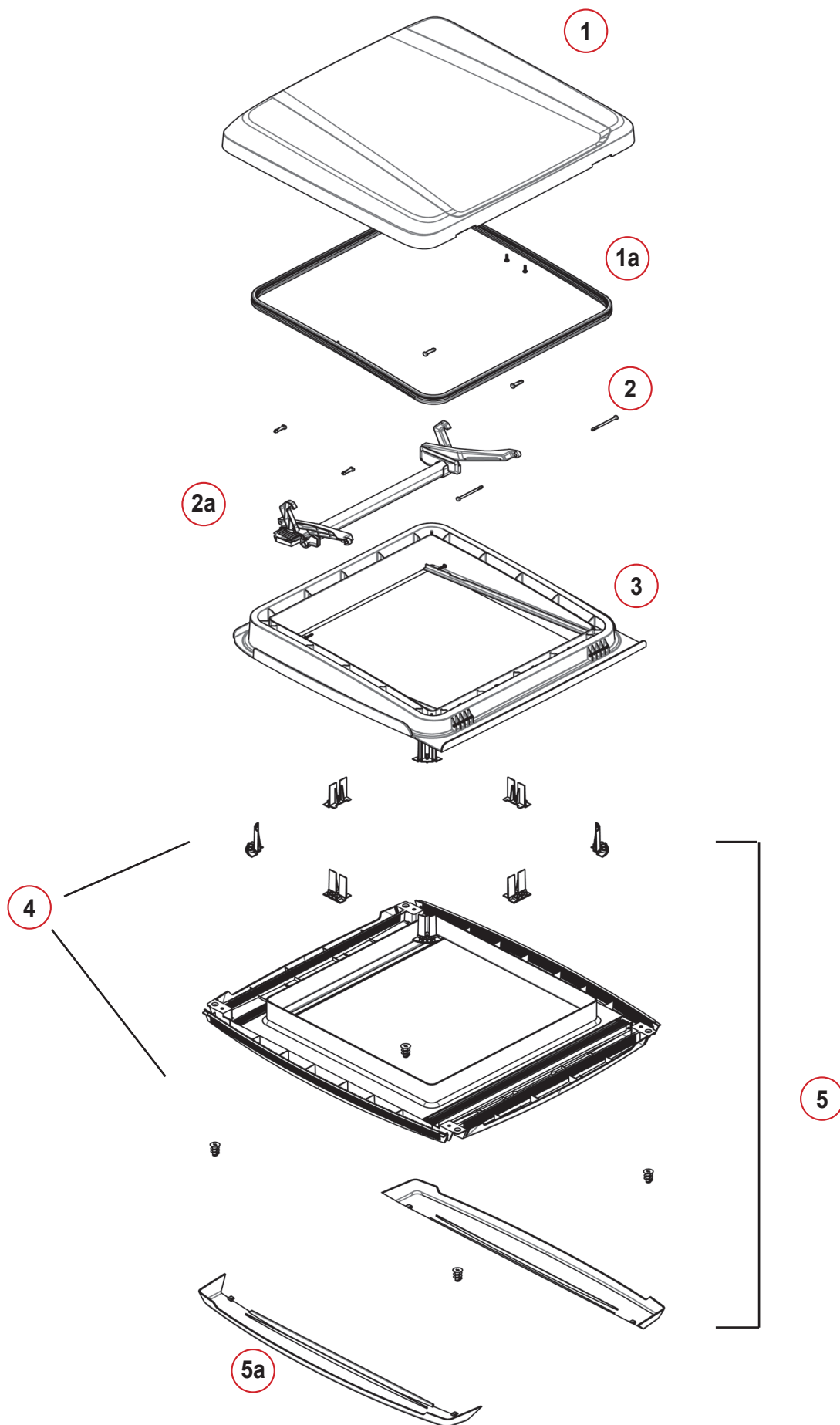




Ersatzhaube Mod. 48 nicht mehr lieferbar - Ersatzweise Haube Mod. 49 inkl. Mechanik tauschen

Replacement dome mod. 48 not available anymore - replacement dome mod. 49 cpl. with mechanism to be used

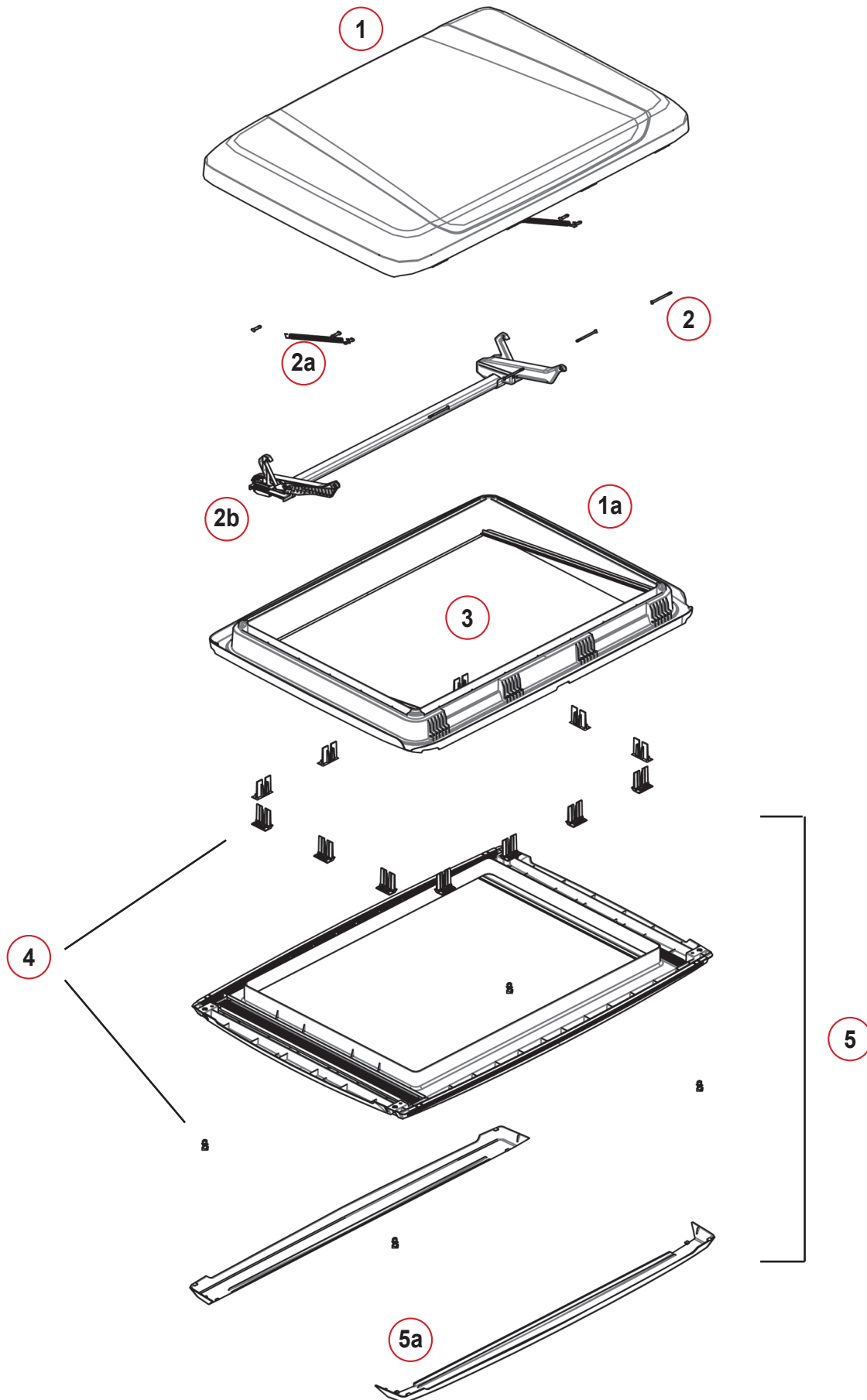
Nr. No.	Ersatzteilbezeichnung Spare part description	Art.-Nr. weiß Art.-No. white	Art.-Nr. signalweiß Art.-No. signal white
1	Ersatzhaube Mod. 49 inkl. neuer Mechanik - ohne Zwangsbelüftung Replacement dome mod. 49 incl. new mechanism - no permanent ventilation	4903.52MW	4903.52MSW
	Ersatzhaube Mod. 49 inkl. neuer Mechanik - Lüftung 75 cm <sup>2</sup> Replacement dome mod. 49 incl. new mechanism - air-flow 75 cm <sup>2</sup>	4903.52-75MW	4903.52-75MSW
	Ersatzhaube Mod. 49 inkl. neuer Mechanik - Lüftung 150 cm <sup>2</sup> Replacement dome mod. 49 incl. new mechanism - air-flow 150 cm <sup>2</sup>	4903.52-150MW	4903.52-150MSW
1a	Dichtung, Länge 157 cm (ohne Lüftung)/ Rubber gasket, length 157 cm (no air flow)	4801.11	4801.11
	Dichtung, Länge 90 cm (Lüftung 75 cm <sup>2</sup> )/ Rubber gasket, length 90 cm (air flow 75 cm <sup>2</sup> )	4801.11-75	4801.11-75
	Dichtung, Länge 34 cm (Lüftung 150 cm <sup>2</sup> )/ Rubber gasket 34 cm (air flow 150 cm <sup>2</sup> )	4801.11-150	4801.11-150
	Dichtung innen, selbstklebend, Länge 34 cm (Lüftung 75 + 150 cm <sup>2</sup> )/ Inner rubber gasket, self adhesive (for air flow 75 + 150 cm <sup>2</sup> )	4801.11S	4801.11S
2	Splint-Set im Polybeutel (2 x Scharniersplint/ 2 x Ausstellersplint) Splint-set in polybag (2 x hinge splints/ 2 x clip splints)	480.19	480.19
3	Oberrahmen mit Aussteller montiert/ Outer frame with opening mechanism nicht mehr lieferbar/ not available anymore	4903PW-OI	4903PSW-OI
	Alternativ kpl. Außenteile Mod. 49/ Alternatively cpl. outer parts of mod. 49 (0-75-150 cm <sup>2</sup> )	4903PW75-OI	4903PSW75-OI
		4903PW150-OI	4903PSW150-OI
4	Befestigungsteile-Set (4 Eckwinkel, 4 Seitenwinkel, 4 KU-Schrauben) Fixing-parts-set (4 corner angles, 4 side angles, 4 KU-screws)	4750.99D	4750.99D
5	Innenrahmen mit Plissees kpl./ Inner frame with pleats complete	4750.22PW	4750.22PSW
	Innenrahmen mit Plissees Nachrüst-Set / Inner frame with pleats replacement-set	4750.22PW-K	4750.22PSW-K
5a	Seitliche Abdeckungen einzeln (2 St. pro Dachhaube werden benötigt) Side covers for inner frame (2 pcs. needed per rooflight)	4750.1W	4750.1SW





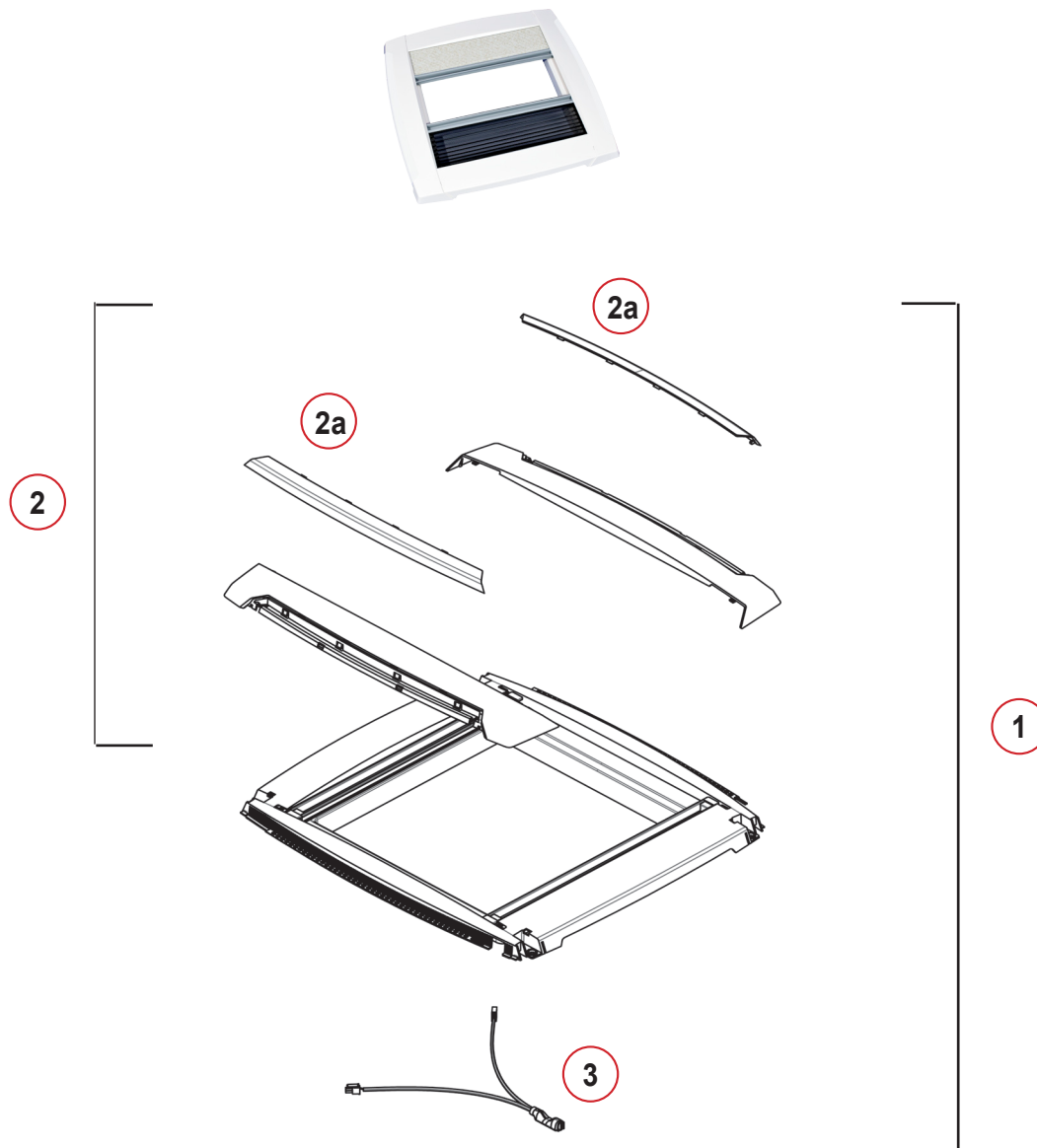


Nr. No.	Ersatzteilbezeichnung Spare part description	Art.-Nr. weiß Art.-No. white	Art.-Nr. signalweiß Art.-No. signal white
1	Ersatzhaube Rauchglas, VisionStar M - Modell 49P/ 49PL - ohne Zwangsbelüftung Replacement dome tinted, VisionStar M - model 49P/ 49PL - no permanent ventilation	4903.52	4903.52
	Ersatzhaube Rauchglas, VisionStar M- Modell 49P/ 49PL - Lüftung 47 cm² Replacement dome tinted, VisionStar M - model 49P/ 49PL - air-flow 47 cm²	4903.52-75	4903.52-75
	Ersatzhaube Rauchglas, VisionStar M- Modell 49P/ 49PL - Lüftung 150 cm² Replacement dome tinted, VisionStar M - model 49P/ 49PL - air-flow 150 cm²	4903.52-150	4903.52-150
1a	Dichtung, Länge 157 cm (ohne Lüftung)/ Rubber gasket, length 157 cm (no air flow)	4903.11	4903.11
	Dichtung, Länge 90 cm (Lüftung 75 cm²)/ Rubber gasket, length 90 cm (air flow 75 cm²)	4903.11-75	4903.11-75
	Dichtung, Länge 34 cm (Lüftung 150 cm²)/ Rubber gasket 34 cm (air flow 150 cm²)	4903.11-150	4903.11-150
	2 Dichtungsstücke kurz hinten (Lüftung 75 + 150 cm²)/ 2 short rubber gaskets, rear side (for air flow 75 + 150 cm²)	4903.11P	4903.11P
2	Splint-Set im Polybeutel (2 x Scharniersplint/ 2 x Ausstellersplint) Splint-set in polybag (2 x hinge splints/ 2 x clip splints)	480.19	480.19
2a	Öffnungsmechanismus komplett (inkl. Splinte und Federn) Opening mechanism complete (incl. splint-set and springs)	490.23W	490.23SW
3	Oberrahmen einzeln/ Outer frame only	4801.1W	4801.1SW
4	Befestigungsteile-Set (4 Eckwinkel, 4 Seitenwinkel, 4 KU-Schrauben) Fixing-parts-set (4 corner angles, 4 side angles, 4 KU-screws)	4750.99D	4750.99D
5	Innenrahmen mit Plissees kpl./ Inner frame with pleats complete	4750.22PW	4750.22PSW
	Innenrahmen mit Plissees Nachrüst-Set / Inner frame with pleats replacement-set	4750.22PW-K	4750.22PSW-K
5a	Seitliche Abdeckungen einzeln (2 St. pro Dachhaube werden benötigt) Side covers for inner frame (2 pcs. needed per rooflight)	4750.1W	4750.1SW

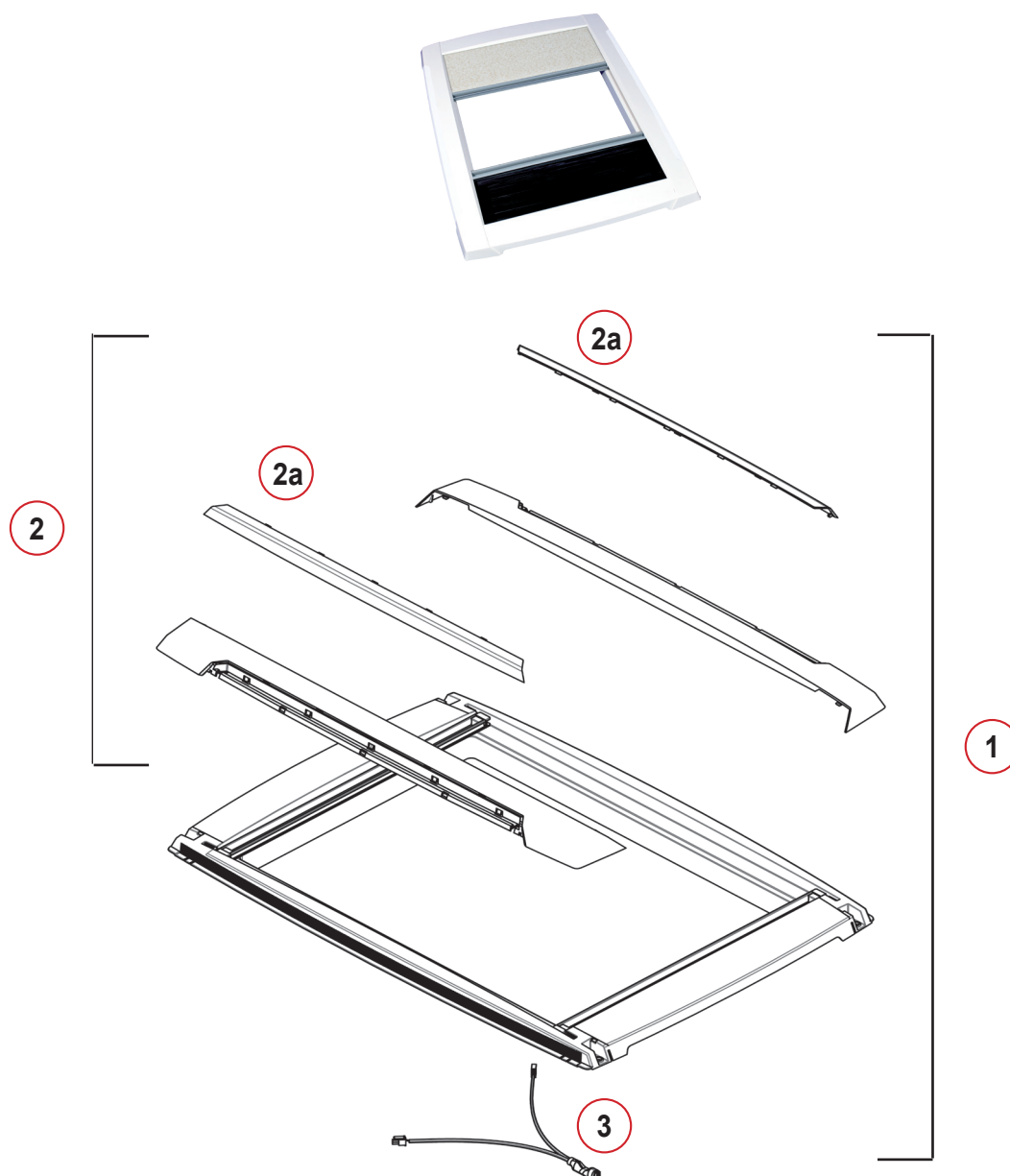




Nr. No.	Ersatzteilbezeichnung Spare part description	Art.-Nr. weiß Art.-No. white	Art.-Nr. signalweiß Art.-No. signal white
1	Ersatzhaube Rauchglas, VisionStar M- Modell 75P/ 75PL Replacement dome tinted, VisionStar M - model 75P/ 75PL	7503.52	7503.52
1a	Dichtungs-Satz, (ohne Lüftung)/ Rubber gasket kit, (no air flow) Dichtungs-Satz (Lüftung 75 cm <sup>2</sup> )/ Rubber gasket kit, (air flow 75 cm <sup>2</sup> ) Dichtungs-Satz (Lüftung 150 cm <sup>2</sup> )/ Rubber gasket kit (air flow 150 cm <sup>2</sup> )	7503.11 7503.11-75 7503.11-150	7503.11 7503.11-75 7503.11-150
2	Splint-Set im Polybeutel (4 x Scharniersplint/ 2 x Ausstellersplint) Splint-set in polybag (4 x hinge splints/ 2 x clip splints)	750.19	750.19
2a	Federn + Ausstellersplinte zu Öffnungsmechanismus (je 2 Stück) Springs + clip splints for opening mechanism (2 pcs. each)	750.20	750.20
2b	Öffnungsmechanismus komplett (inkl. Splinte und Federn) Opening mechanism complete (incl. splint-set and springs)	750.23W	750.23SW
3	Oberrahmen / Outer frame	7503.1W	7503.1SW
4	Befestigungsteile-Set (14 Seitenwinkel, 4 KU-Schrauben) Fixing-parts-set (14 side angles, 4 plastic screws)	7550.99D	7550.99D
5	Innenrahmen mit Plissees kpl./ Inner frame with pleats complete Innenrahmen mit Plissees Nachrüst-Set / Inner frame with pleats replacement-set	7550.22PW 7550.22PK-K	7550.22PSW 7550.22PSW-K
5a	Seitliche Abdeckungen einzeln (2 St. pro Dachhaube werden benötigt) Side covers for inner frame (2 pcs. needed per rooflight)	7550.1W	7550.1SW



Nr. No.	Ersatzteilbezeichnung Spare part description	Art.-Nr. weiß Art.-No. white	Art.-Nr. signalweiß Art.-No. signal white
1	Innenrahmen m. LED mit Plissees kpl./ Inner frame w. LED with pleats complete Innenrahmen m. LED m. Plissees Nachrüst-Set / Inner frame w. LED w. pleats replacement-set	4750.22PLW 4750.22PLW-K	4750.22PLSW 4750.22PLSW-K
1a	Befestigungsteile-Set (4 Eckwinkel, 4 Seitenwinkel, 4 KU-Schrauben) Fixing-parts-set (4 corner angles, 4 side angles, 4 KU-screws)	4750.99D	4750.99D
2	Seitenblenden kpl. mit LEDs (3000K), Kabel + Polyswitch-Sicherung (1 Paar rechts/ links) Side covers cpl. with LED's, (3000K), cable and polyswitch fuse (1 pair right/ left)	4750.1LW-K	4750.1LSW-K
2a	Streuglasscheibe einzeln (Kunststoff) Opal glass cover (plastic)	4750.12	4750.12
3	Kabel mit Polyswitch-Sicherung Cable with polyswitch fuse	Z6053	Z6053








Nr. No.	Ersatzteilbezeichnung Spare part description	Art.-Nr. weiß Art.-No. white	Art.-Nr. signalweiß Art.-No. signal white
1	Innenrahmen m. LED mit Plissees kpl./ Inner frame w. LED with pleats complete Innenrahmen m. LED m. Plissees Nachrüst-Set / Inner frame w. LED w. pleats replacement-set	7550.22PLW 7550.22PLW-K	7550.22PLSW 7550.22PLSW-K
1a	Befestigungsteile-Set (4 Eckwinkel, 4 Seitenwinkel, 4 KU-Schrauben) Fixing-parts-set (4 corner angles, 4 side angles, 4 KU-screws)	7550.99D	7550.99D
2	Seitenblenden kpl. mit LEDs (3000K), Kabel + Polyswitch-Sicherung (1 Paar rechts/ links) Side covers cpl. with LED's, (3000K), cable and polyswitch fuse (1 pair right/ left)	7550.1LW-K	7550.1LSW-K
2a	Streuglasscheibe einzeln (Kunststoff) Opal glass cover (plastic)	7550.12	7550.12
3	Kabel mit Polyswitch-Sicherung Cable with polyswitch fuse	Z6053	Z6053

Mod. 28\* (Ausschnitt/ Aperture 280x280 mm)  
 Mod. 32 (Ausschnitt/ Aperture 320x360 mm)  
 Mod. 40\* (Ausschnitt/ Aperture 400x400 mm)

\* Modelle 28/ 40 sind nicht mehr lieferbar  
 Ersatzteile sind weiterhin verfügbar

\* Model 28/ 40 out of production  
 Spare parts still available



Abbildung Picture	Ersatzteilbezeichnung Spare part description	Art.-Nr. beige Art.-No. beige	Art.-Nr. weiß Art.-No. white	Art.-Nr. grey Art.-No. grey
	Ersatzhaube / Replacement dome			
	Mod. 28	290.52VB	290.52VW	290.52VG
	Mod. 32	320.52VB	320.52VAW	---
	Mod. 40	420.52VB	420.52VW	420.52VG
	Oberrahmen / Outer frame			
	Mod. 28	280.22B	280.22W	280.22G
	Mod. 32	320.22B	---	---
	Mod. 40/ 401 Mod. 403 - Dachdicke/ Roofth. 56-89 mm.	400.21B 400.23B	400.21AW ---	400.21G 400.23G
	Unterrahmen / Inner frame			
	Mod. 28	---	---	---
	Mod. 32	320.21B	---	---
	Mod. 40 Mod. 401/403	---	---	---
	Moskitonetzrahmen/ Flynet frame			
	Mod. 28	280.5B	280.5AW	280.5G
	Mod. 32 Mod. 40	320.5B 400.5B	320.5AW 400.5AW	--- 400.5G
	Verriegelung 1 Satz im PE-Beutel Locks: 1 set supplied in polybag			
	Mod. 28 Mod. 32/ 40/ 401/ 403	270.99S 420.99S	270.99S 420.99S	270.99S 420.99S
Ohne Abbildung	Torx-Schrauben für Aussteller orx screws for handles	8000.4	8000.4	8000.4

**Mod. 42 (Haube/ Dome 480x480 mm)**

**Mod. 46/ 4600 (Haube/ Dome 560x560 mm)**

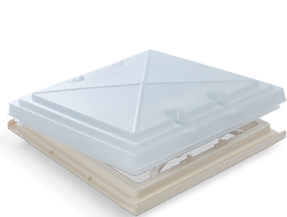

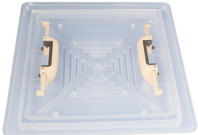

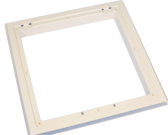








Abbildung Picture	Ersatzteilbezeichnung Spare part description	Art.-Nr. beige Art.-No. beige	Art.-Nr. weiß Art.-No. white	Art.-Nr. grey Art.-No. grey
	Ersatzhaube Modell 42 opac - Lüftung 150 cm <sup>2</sup> Replacement dome model 42 opaque - air-flow 150 cm <sup>2</sup>	420.52VB	420.52VW	420.52VG
	Ersatzhaube Modell 46/ 4600 - Lüftung 150 cm <sup>2</sup> Replacement dome model 46/ 4600 - air-flow 150 cm <sup>2</sup> Mod. 46 opac/ opaque Mod. 4600 transparent	460.52VB 4600.52VB	460.52VW 4600.52VW	460.52VG 4600.52VG
	Oberrahmen für Mod. 42/ 46/ 4600 Outer frame for Mod. 42/ 46/ 4600 für Dachdicke/ for roofthickness 24 - 56 mm für Dachdicke/ for roofthickness 42 - 70 mm	420.21B 421.21B	420.21W 421.21W	420.21G 421.21G
	Unterrahmen Mod. 42/ 44/ 4400/ 46/ 4600 Inner frame Mod. 42/ 44/ 4400/ 46/ 4600	420.22B	420.22W	420.22G
	Moskitonetzrahmen nur mit Netz Flynet frame with net only	420.5B	420.5W	420.5G
	Moskitonetzrahmen mit Netz und Rollo Flynet frame with net and roller blind	420.5RB	420.5RW	420.5RG
	Rollo komplett Roller blind complete	420.7B	420.7W	420.7G
	Zugleiste für Rollo 2-teilig Roller blind handle profile 2-parts	420.2B	420.2W	420.2G
	Abdeckleiste für Rolloschacht Cover for roller blind box	420.6B	420.6W	420.6G
	Verriegelung 1 Satz im PE-Beutel Locks; 1 set supplied in polybag	420.99S	420.99S	420.99S
Ohne Abbildung	Torx-Schrauben für Aussteller Torx screws for handles	8000.4	8000.4	8000.4